

OSAMA
technologies srl



HotMaster

Incollatrice automatica a 4 rulli a 4 motori per colle a caldo
Encoladora automàtica de 4 rodillos de 4 motores para cola caliente
Automatic hot gluing machine with 4 rollers and 4 motors
Encolleuse automatique avec 4 rouleaux et 4 moteurs pour colles a chaud
Automatische klebemaschine mit 4 walzen and 4 motoren für schmelzkleber



HotMaster



Incollatrice automatica a 4 rulli a 4 motori per colle a caldo
Encoladora automàtica de 4 rodillos de 4 motores para cola caliente
Automatic hot gluing machine with 4 rollers and 4 motors
Encolleuse automatique avec 4 rouleaux et 4 moteurs pour colles a chaud
Automatische klebemaschine mit 4 walzen and 4 motoren für schmelzkleber



Possibilità di ridurre la fascia di applicazione adesivo
Posibilidad de reducir la faja de aplicación de la adhesiva.
The glue application area can be reduced.
Possibilité de réduire la bande application adhésif
Vorrichtung zur reduktion des klebstoffanbringungsereichs

Rasamenti in teflon pneumatici.
Rasados de teflón neumáticos.
Pneumatic scappers of teflon.
Arasements en téflon pneumatiques.
Pneumatische teflon pass-scheiben.





Hotmaster è il nostro miglior risultato dedicato specificatamente per applicazioni di colle termofusibili hot-melt. Sistema di riscaldamento interno dei rulli con olio diatermico indipendente per ciascuno

Dispositivi disponibili

Plc che consente la ripetizione nel tempo su valori di spalmatura già eseguiti.
Sollevamento automatico del rullo superiore per impostare lo spessore con riferimento di posizione digitale con display.
Velocità di avanzamento controllabile mediante inverter separatamente per ciascun rullo.
Introduttori ed estrattore motorizzati per facilitare l'ingresso e l'uscita dei pannelli di lunghezza min. 600 mm.
Applicazione di ruote da binario per estrarre la spalmatrice di linea nella fase di pulizia a fine turno e per la manutenzione.
Altre opzioni su richiesta.

Hotmaster es nuestro mejor resultado dedicado de forma específica para aplicaciones de colas termofusibles hot-melt. Sistema de calentamiento interno de los rodillos con aceite diatérmico independiente para cada uno.

Dispositivos disponibles

Plc que consiente la repetición a lo largo del tiempo ante valores de embadurnado ya realizados.
Elevación automática del rodillo superior para ajustar el espesor con referencia de posición digital con display.
Velocidad de adelanto controlable mediante inversor separadamente para cada rodillo.
Introdutores y extractor motorizados para facilitar la entrada y la salida de los paneles de longitud mín. 600 mm.
Aplicación de ruedas desde binario para extraer la embadurnadora de línea en la fase de limpieza al final del turno y para el mantenimiento.
Otras opciones a petición.

Hotmaster is our best result dedicated specifically to the application of hot-melt type glues. Internal heating system for rollers with diathermic oil, separately for each roller.

Available devices

Plc that enables the repetition on already executed spreading values.
Automatic lifting of the upper roller to set the thickness with reference to a digital position with display.
Forward moving speed that can be controlled by an inverter separately for each roller.
Motor driven introducer and extractors to ease entrance and exit of panels with a length of 600 mm.
Installed wheels to enable easy removal of the gluing machine during the cleaning phase at the end of the run.
Other options upon request.

Hotmaster est notre meilleur resultat dedie d'une maniere specifique aux applications de colles thermofusibles hot-melt. Systeme de chauffage interieur des rouleaux avec huile diathermique separement pour chaque rouleau.

Dispositifs disponibles

Plc permettant la repetition dans le temps sur les valeurs d'enduction deja effectuees.
Soulevement automatique du rouleau superieur pour installer l'epaisseur avec reference de position digitale avec display.
Vitesse d'avancement controlable par inverseur separement pour chaque rouleau.
Introduteurs et extracteur motorises, de maniere a faciliter l'entree et la sortie des panneaux ayant une longueur mini de 600 mm.
Application de cotes par voie pour extraire l'enduseuse de ligne lors du nettoyage a la fin du poste et pour l'entretien.
D'autres options sur demande.

Hotmaster ist unser bestes resultat für spezifische anwendungen von hot-melt heisssschmelzklebstoffen. Internes walzenheizsystem mit diathermischem öl, separat für jede einzelne walze.

Verfügbare vorrichtungen

Plc für zeitliche wiederholung auf bereits durchgeführten streichwerten.
Automatisches anheben der oberen walze zur dickeneinstellung mit digitalablesung.
Vorschubgeschwindigkeitskontrolle mittels inverter, separat für jede einzelne walze.
Motorisierte zuführungen und ausnehmer zum einfachen einführen/ausnehmen von tafeln mit länge von mind. 600 mm.
Schieneneinstellung zum ausfahren der linien-streichmaschine zur reinigung bei schichtwechsel und wartung.
Weitere vorrichtungen auf anfrage.

IT

ES

EN

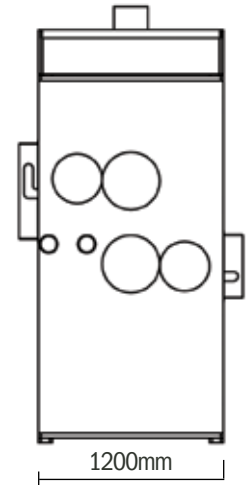
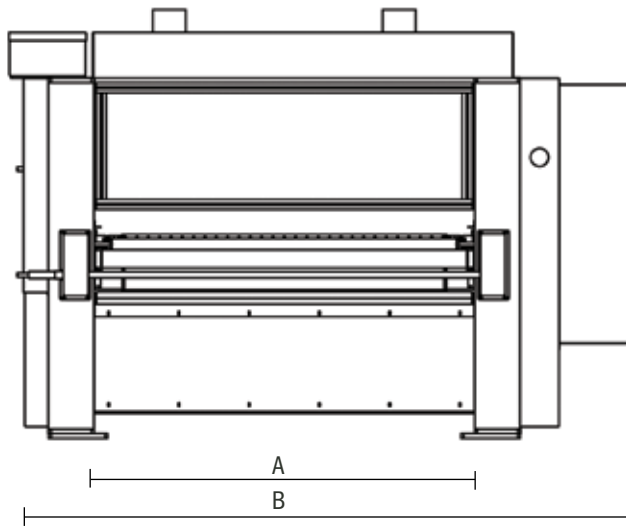
FR

DE



LARGHEZZA
ANCHO
WIDTH
HOUTEUR
ARBEITSBREITE

	A	B
1400	1600	3500
1600	1800	3700
1800	2000	3900
2000	2800	4100
2200	2400	4300



ALTEZZA PIANO LAVORO
DIAMETRO RULLI SPALMATORI
DIAMETRO RULLI DOSATORI
PASSAGGIO LAVORO
VOLTAGGIO

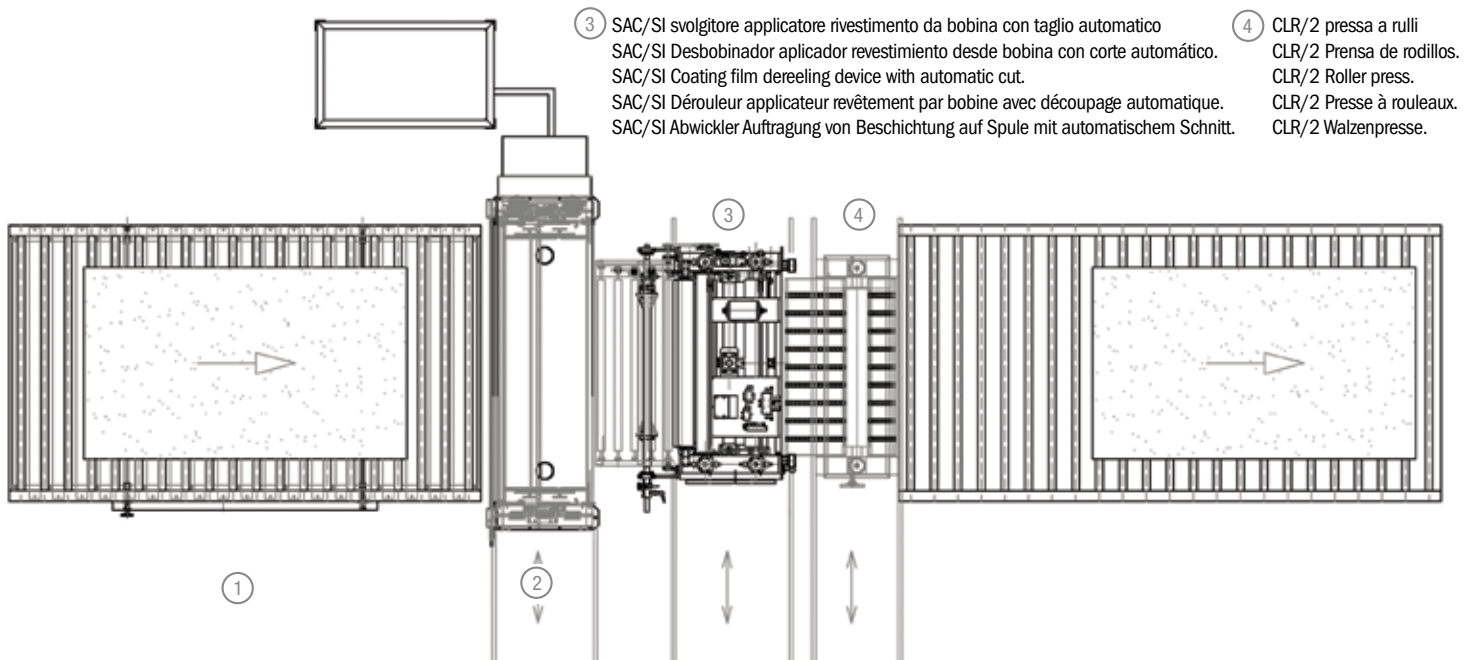
ALTURA PLANO DE TRABAJO
DIÁMETRO RODILLOS APLICADORES
DIÁMETRO RODILLOS DOSIFICADORES
ALTURA PASAJE PANELES DE TRABAJO
VOLTAJE

HEIGHT OF WORKING SURFACE
GLUING ROLLERS DIAMETER
DOSING ROLLER DIAMETER
WORKABLE PANEL THICKNESS
VOLTAGE

HAUTEUR TABLE D'AMÉNAGE
DIAMÈTRE ROULEAUX APPLICATEURS
DIAMÈTRE ROULEAUX DOSEURS
HAUTEUR PASSAGE TRAVAIL
TENSION

HÖHE DES ARBEITSTISCHES
DURCHMESSER DER AUFTRAGSWALZEN
DURCHMESSER DER DOSIERWALZEN
BEARBEITBARE TAFELDICKE
SPANNUNG

900 mm
250 mm
210 mm
0-100 mm
400/50

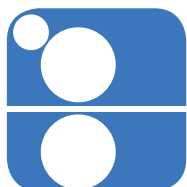


③ SAC/SI avvolgitore applicatore rivestimento da bobina con taglio automatico
SAC/SI Desbobinador aplicador revestimiento desde bobina con corte automático.
SAC/SI Coating film dereeling device with automatic cut.
SAC/SI Dérouleur applicateur revêtement par bobine avec découpage automatique.
SAC/SI Abwickler Auftragung von Beschichtung auf Spule mit automatischem Schnitt.

④ CLR/2 pressa a rulli
CLR/2 Prensa de rodillos.
CLR/2 Presse à rouleaux.
CLR/2 Walzenpresse.

① Rulliera motorizzata con guide autocentranti
Conjunto de rodillos motorizado con guías de auto-centrado.
Motor-driven rollers with self-centring guides.
Aménagement par rouleaux motorisé avec guides à centrage automatique.
Motorisierter Rollenvorschub mit selbststellenden Führungen.

② Hot-master (hot-melt) solo superiore.
Hot-Master (Hot-Melt) sólo superior.
Hot-Master (Hot-Melt) only on the upper side.
Hot-Master (Hot-Melt) seulement supérieur.
Hot-Master (Hot-Melt) nur oben.



OSAMA
technologies srl

Localita Canonica (Steccaia)
Via Delle Pergola, 11
53037 San Gimignano (SI)
ITALIA

Tel (+39) 0577 944947
Fax (+39) 0577 944801
Email info@osma-tech.it
Web www.osma-tech.it

PO Box 187
50052 Certaldo (FI)
ITALIA



TWT